

An aerial photograph of a city, likely Rome, showing a dense urban environment with red-tiled roofs. In the center, a large, multi-story building is under renovation, with its facade partially exposed and scaffolding visible. The building has a prominent central tower. The surrounding area is filled with other buildings, some with red-tiled roofs and others with white facades. The overall scene is a mix of old and new architecture.

Artefice

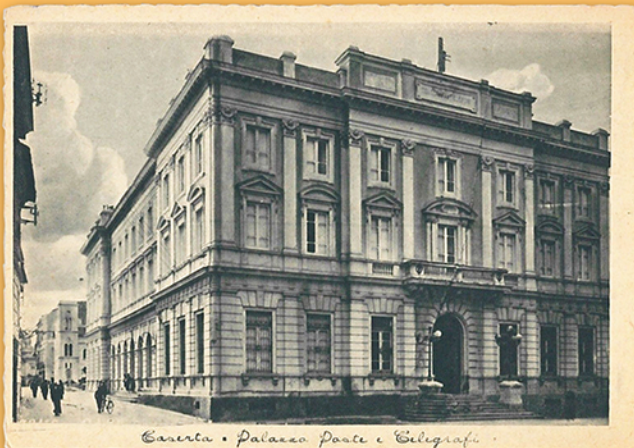
Manufatti in pietra ricostruita

PALAZZO DELLE POSTE

STORIA

Il palazzo monumentale delle Poste e Telegrafi, sito in Caserta, è tornato a splendere come ai primi del Novecento su piazza del Redentore e piazza Duomo. È terminato il lavoro di restauro che l'aveva ingabbiato per più di un quinquennio. Rimossa la celata delle impalcature, il palazzo delle Poste e Telegrafi si è disvelato alla città in tutta la sua bellezza. L'aveva voluto il Ministero delle Poste, che in convenzione con il Comune ne aveva affidata la progettazione e realizzazione a Vincenzo Memma, ingegnere-architetto casertano. Memma il suo tirocinio professionale l'aveva praticato a Roma, nella squadra dell'architetto Giuseppe Sacconi incaricato della realizzazione del Monumento a Vittorio Emanuele II, poi Altare della Patria. L'incarico per il palazzo casertano gli fu affidato nel 1912, il progetto definitivo approvato nel 1914, l'avvio dei lavori nel 1916.

IMMAGINI STORIOGRAFICHE



Caserta - Palazzo Poste e Telegrafi

Cartolina anni 30



CASERTA - Piazza Vescondo e Palazzo delle Poste

Il palazzo nel dopoguerra



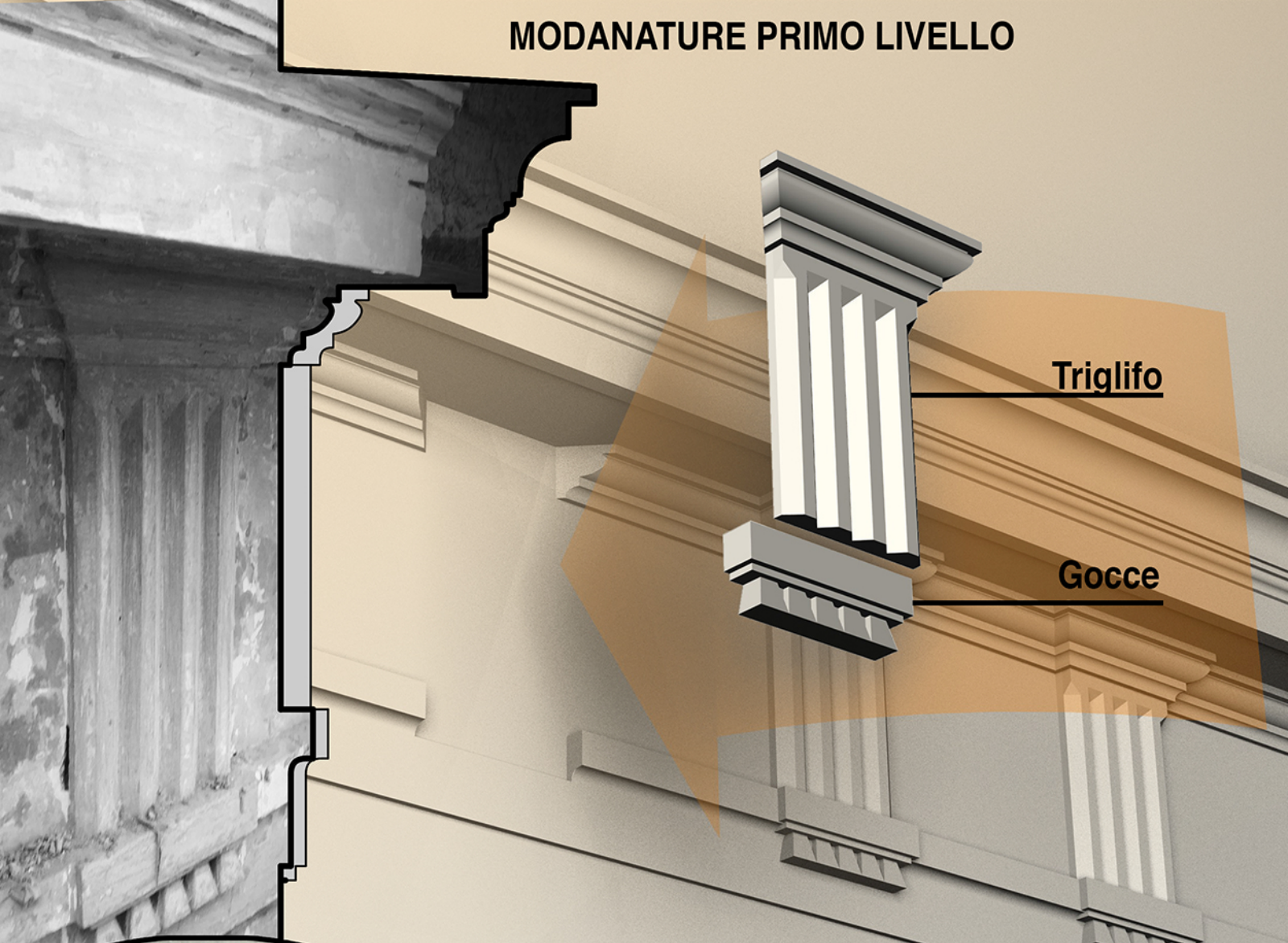
Vista da piazza Duomo, qualche anno dopo l'inaugurazione del 1925

Era la domenica del 5 settembre 1925, quando fu solennemente inaugurato. In perfetto rito fascista la cerimonia si svolse sotto gli auspici delle locali Gerarchie del Partito. Caserta poteva vantare un magnifico edificio, realizzato da due suoi concittadini: il progettista ing. Vincenzo Memma, e l'impresario ing. Antonio Aglione. Con quell'inaugurazione "La Città esultava, perché poteva vedere, con infinita soddisfazione, uno dei più importanti e delicati servizi pubblici, quale quello postelegrafico, decorosamente sistemato nella superba sede, in cui fu trasferito." Nell'immediato secondo dopoguerra il palazzo fu privato del fascio littorio che sovrastava la facciata. Rimase inattivo per molto tempo quando le Poste Italiane vollero realizzare un'altra struttura equivalente negli anni 90. Oggi dopo anni di decadenza, la città recupera uno dei monumenti della sua storia architettonica, e un importante servizio pubblico.



Il palazzo prima del restauro

MODANATURE PRIMO LIVELLO



Triglifo

Gocce

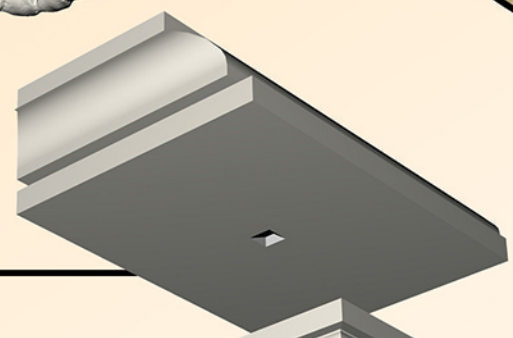


MODANATURE DEL SECONDO LIVELLO

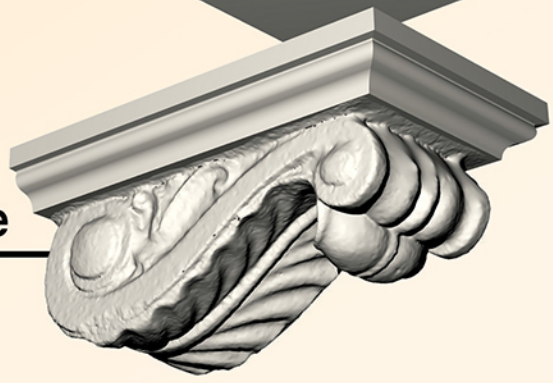


Fiorone

Tavella



Modiglione



CEMENTI DECORATIVI
Il rilievo è stato fondamentale per la ricostruzione fedele dei vecchi cementi decorativi deteriorati. Sono stati eseguiti rilievi con tecniche digitali e tradizionali. Con scansione 3D e calchi sono stati riprodotti gli elementi mancanti.



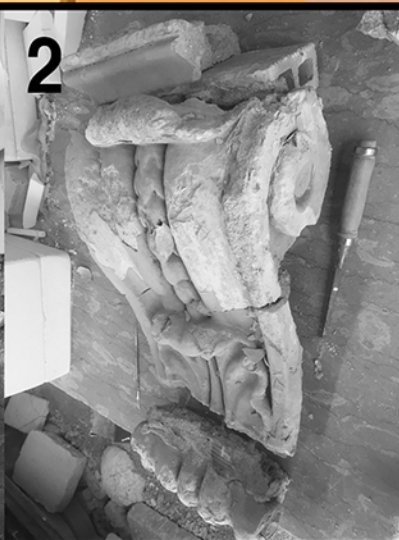
FESTONE D'ALLORO PER LA FACCIATA DI PIAZZA DUOMO



INTERVENTO INTEGRATIVO DAL RILIEVO ALLA POSA IN OPERA

Il festone che incornicia la finestra principale risultava particolarmente danneggiato ed in ampi tratti completamente scomparso. Con l'ausilio di foto e calchi è stato possibile il lavoro di ricomposizione e modellazione dei dettagli floreali.

La realizzazione degli elementi prefabbricati ha permesso la restituzione fedele delle decorazioni. Sono state completamente restaurate e portati all'originale aspetto tutte le decorazioni e partiture architettoniche preservando l'estetica del monumento in considerazione delle sue qualità architettoniche e urbanistiche.



POSTE ITALIANE CASERTA

PROGETTO: Restauro e risanamento conservativo

IMPORTO COMPLESSIVO DEI LAVORI: 3,5 mln di euro

DURATA DEI LAVORI: 18 mesi

MANODOPERA IMPIEGATA: 20 uomini/gg

NOTE:

- Edificio Vincolato dalla Soprintendenza dei BB.CC
- 3 piani di cui 1 interrato
- 3000 m2 di prospetti restaurati



Artefice S.r.l.s



Pignataro Interamna (FR) 03040 Superstrada 630 Cassino-Formia Km 7



www.artefice.net - info.artefice@gmail.com



Ufficio 0776 949422 - Michele 339 6969039 - Luca 333 6654357